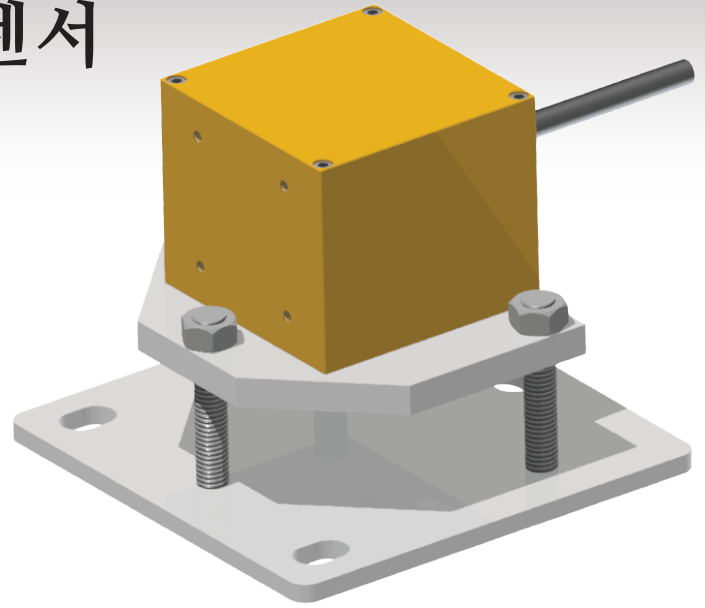


고정밀 산업용 기울기 센서 CUBE



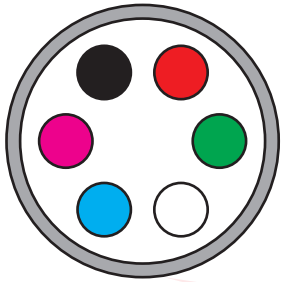
■ 특징

특수산업용 고정밀, 고성능 기울기 센서
다양한 사용 목적에 적합한 설계
높은 신뢰도를 요구하는 기울기 측정에 응용

■ 응용분야

교량 거동 측정
구조물/시설물/항만 거동 측정
지하철/터널 경사 변위 측정
대형선박 기울기 측정

■ 결선도



WIRE No.	MA출력	디퍼런셜 Vdc	RS485
RED	V+	V+	V+
BLACK	GND	GND	GND
GREEN	X-OUT	X-OUT [Hi]	485-B(N)
WHITE	Y-OUT	[Low]	485-A(P)
BLUE		Y-OUT [Hi]	
PURPLE		[Low]	

■ 주문코드

CUBE

AXIAL TYPE

S = 1축
D = 2축

OUTPUT TYPE

MA = 아날로그 mA
MV = 디퍼런셜 Vdc
485 = RS485

RANGE TYPE

0.5 = $\pm 0.5^\circ$
1 = $\pm 1^\circ$
3 = $\pm 3^\circ$
5 = $\pm 5^\circ$
10 = $\pm 10^\circ$
15 = $\pm 15^\circ$

SENSOR TYPE

C = 세라믹
M = MEMS

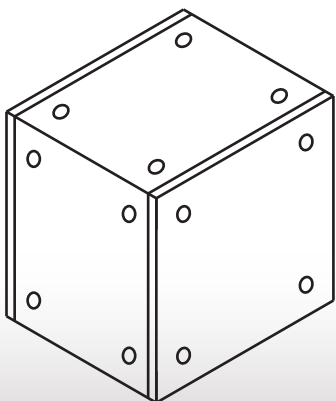
OPTION

EL = EL-BEAM
JIG = 삼각대

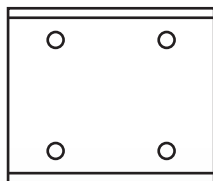
MOUNT TYPE

W = 벽면(수직) 부착형
F = 바닥(수평) 부착형

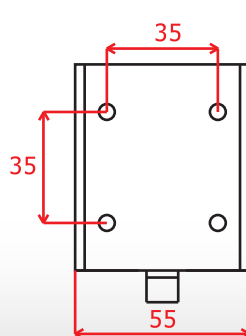
■ 제품크기



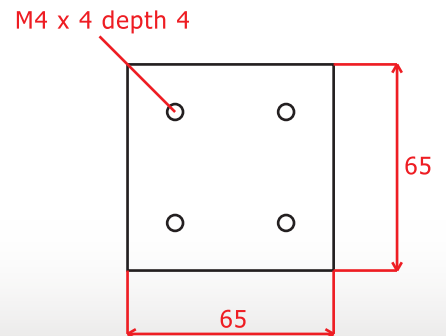
Quarter View



Top View



Side View



Front View

